

**Modulaire bereidingsapparatuur
Thermaline 85 - Grootveld kookplaat,
4 zones, opstaande rand, topmodel**

ARTIKEL _____

MODEL _____

NAAM _____

SIS _____

AIA _____

**588502 (MBLCBBHOAO)**Fornuis met grootveld
kookplaat, 4 zones,
bovenblad met opstaande
achterrand, topmodel, h 250
mm

Omschrijving

Product Nr.

Fornuis met elektrische grootveld kookplaat 670x650 mm, topmodel zonder onderbouw. De 20 mm dikke naadloze kookplaat van uitgegloeid speciaalstaal is verdeeld in vier zones van 3 kW, die volledig op elkaar aansluiten, zodat het volledige oppervlak gebruikt kan worden voor het plaatsen van pannen. De kookplaat met rondom lopende goot met afvoeropening naar een leklade op het front. Het dragende frame, het bovenblad en de beplating zijn vervaardigd van roestvrijstaal AISI304. 2 mm dik vlak bovenblad met anti-druppel frontprofiel en 40 mm hoge opstaande achterrand. Elektronisch gestuurde temperatuurregeling per kookzone, 50 - 450°C, met twee temperatuurvoelers per zone. Stand-by stand voor energie besparing en snelle herverwarming. Metalen bedieningsknoppen met siliconen softgrip. Oververhitting beveiliging voor de kookplaat. Gladde oppervlakken voor eenvoudige reiniging. Thermomodul koppelrails maken een strakke verbinding met andere units van de Thermaline mogelijk. IPX5 waterdicht.

Goedkeuring

Uitvoering

- Snelle opwarming van de plaat en continu gereed voor gebruik.
- Bescherming tegen oververhitting: een temperatuursensor schakelt de stroom uit in geval van oververhitting.
- Pannen kunnen zonder tillen eenvoudig worden verschoven van de ene zone naar de andere.
- Ruime en afgeronde opvanggoot rond de kookplaat voor eenvoudige reiniging.
- IPX5 waterdichtheid gecertificeerd.
- Alle belangrijke componenten zijn eenvoudig bereikbaar vanaf de voorzijde.
- Het Thermomodul verbindingssysteem zorgt voor een vrijwel naadloos bovenblad bij gekoppelde units.
- Metalen bedieningsknoppen met hygiënische siliconen softgrip voor eenvoudige bediening en reiniging. Het speciale ontwerp van de knoppen voorkomt het binnendringen van vuil en water.
- De afdichting van de kookplaat maakt binnendringen van water en vuil onmogelijk.
- Twee elektronische sensors per zone, voor controle van de oppervlakte temperatuur en ter voorkoming van oververhitting.
- 8 vermogens niveaus.
- Vier verwarmingszones, onafhankelijk van elkaar regelbaar.
- De grootveld kookplaat is vervaardigd van 20 mm dik uitgegloeid staal, DIN 1.7335, glad, poriënvrij en eenvoudig te reinigen.

Constructie

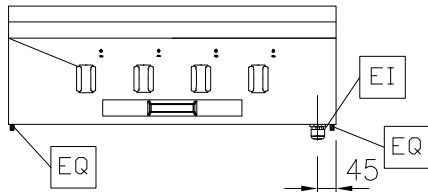
- Het bovenblad is van 2 mm dik roestvrijstaal 1.4301 (AISI304).
- Gladde oppervlakken zonder verborgen hoeken voor eenvoudig schoonmaken.
- Het dragende frame is vervaardigd van 2 mm en 3 mm dik roestvrijstaal 1.4301 (AISI304).
- Uitgevoerd overeenkomstig DIN 18860-2, met een bovenblad met 20 mm anti-druppelprofiel.

Duurzaamheid

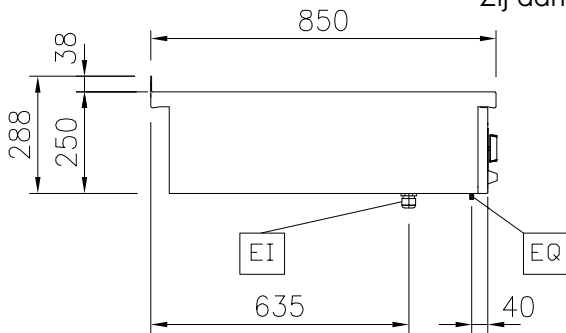
- Stand-by functie voor energie besparing en snelle terugkeer naar vol vermogen.



Front aanzicht

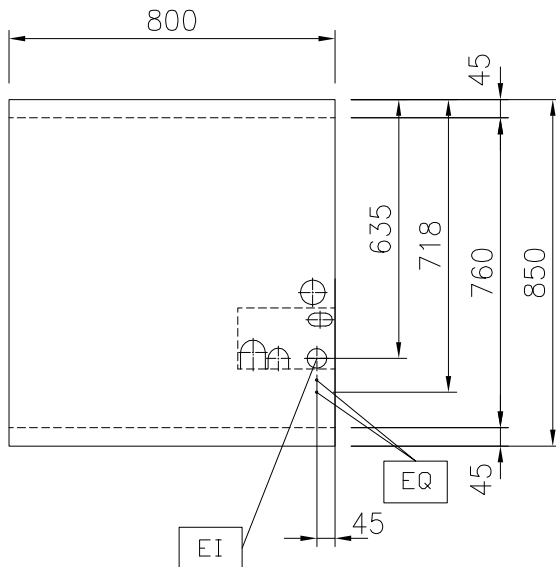


Zij aanzicht



EI = Elektrische aansluiting
 EQ = Equipotentiaal schroef

Boven aanzicht


Elektra
Voltage

588502 (MBLCBBHOAO) 400 V/3N ph/50/60 Hz

Amperage

26 A

Aangesloten vermogen

12 kW

Algemene gegevens

Platen front, vermogen 3 - 3 kW

Platen achter, vermogen 3 - 3 kW

Bruikbare plaat lengte 670 mm

Bruikbare plaat breedte 650 mm

Externe afmetingen, lengte 800 mm

Externe afmetingen, breedte 850 mm

Externe afmetingen, hoogte 250 mm

Gewicht, netto 120 kg

Waterdichtheid index IPX5

Optionele accessoires

• KOPPELRAIL 850 mm, voor Thermaline 85 en Prothermetic 85 apparaten met opstaande rand, links of rechts	PNC 912498	<input type="checkbox"/>	• WERKSCHAKELAAR 60A, 10 mm ² . Montage af fabriek, inbouw achteraf niet mogelijk	PNC 913677	<input type="checkbox"/>
• HANDRAIL 800x130 mm, voor montage op het front	PNC 912526	<input type="checkbox"/>			
• PORTIONEERSCHAP 800x200 mm, voor montage op het front	PNC 912556	<input type="checkbox"/>			
• AFZETSCHAP 300x850 mm, op inklapbare consoles	PNC 912579	<input type="checkbox"/>			
• AFZETSCHAP 400x850 mm, op inklapbare consoles	PNC 912580	<input type="checkbox"/>			
• AFZETSCHAP 200x850 mm, op vaste consoles	PNC 912586	<input type="checkbox"/>			
• AFZETSCHAP 300x850 mm, op vaste consoles	PNC 912587	<input type="checkbox"/>			
• AFZETSCHAP 400x850 mm, op vaste consoles	PNC 912588	<input type="checkbox"/>			
• ACHTERPANEEL voor Thermaline apparatuur, B 800 mm, H 700 mm, eilandopstelling	PNC 913013	<input type="checkbox"/>			
• EINDRAIL 850 mm, links, voor Thermaline 85 apparaten met opstaande rand en vlak zijpaneel	PNC 913115	<input type="checkbox"/>			
• EINDRAIL 850 mm, rechts, voor Thermaline 85 apparaten met opstaande rand en vlak zijpaneel	PNC 913116	<input type="checkbox"/>			
• EINDRAIL 850 mm, links, voor Thermaline 85 apparaten met opstaande rand en profiel zijpaneel	PNC 913206	<input type="checkbox"/>			
• EINDRAIL 850 mm, rechts, voor Thermaline 85 apparaten met opstaande rand en profiel zijpaneel	PNC 913207	<input type="checkbox"/>			
• U-RAIL voor rug-aan-rug opstelling, Thermaline en ProThermetic met opstaande rand	PNC 913226	<input type="checkbox"/>			
• INZETRAIL 850 mm, Thermaline 85 tegen ander fabriek, links of rechts	PNC 913231	<input type="checkbox"/>			
• ENERGIE OPTIMALISATIE SET 32A, voor Thermaline 80-85-90. Montage af fabriek, inbouw achteraf niet mogelijk	PNC 913247	<input type="checkbox"/>			
• PROFIEL ZIJPANEEL, LINKS, Thermaline 85 met opstaande rand, H 400 mm, hangende wandmontage	PNC 913632	<input type="checkbox"/>			
• PROFIEL ZIJPANEEL, RECHTS, Thermaline 85 met opstaande rand, H 400 mm, hangende wandmontage	PNC 913633	<input type="checkbox"/>			
• VLAK ZIJPANEEL, LINKS, Thermaline 85, topmodel H 400 mm, wandmontage, voor opstelling met de zijkant tegen een muur of tegen een andere unit	PNC 913634	<input type="checkbox"/>			
• VLAK ZIJPANEEL, RECHTS, Thermaline 85, topmodel H 400 mm, wandmontage, voor opstelling met de zijkant tegen een muur of tegen een andere unit	PNC 913635	<input type="checkbox"/>			
• WANDMONTAGE SET voor Thermaline 85-90 topmodel, B 800 mm. Montage af fabriek, inbouw achteraf niet mogelijk	PNC 913652	<input type="checkbox"/>			
• FILTER 800 mm, roestvrijstaal, tegen vuil, stof of vet, voor elektrische apparaten Thermaline 80-85-90	PNC 913665	<input type="checkbox"/>			